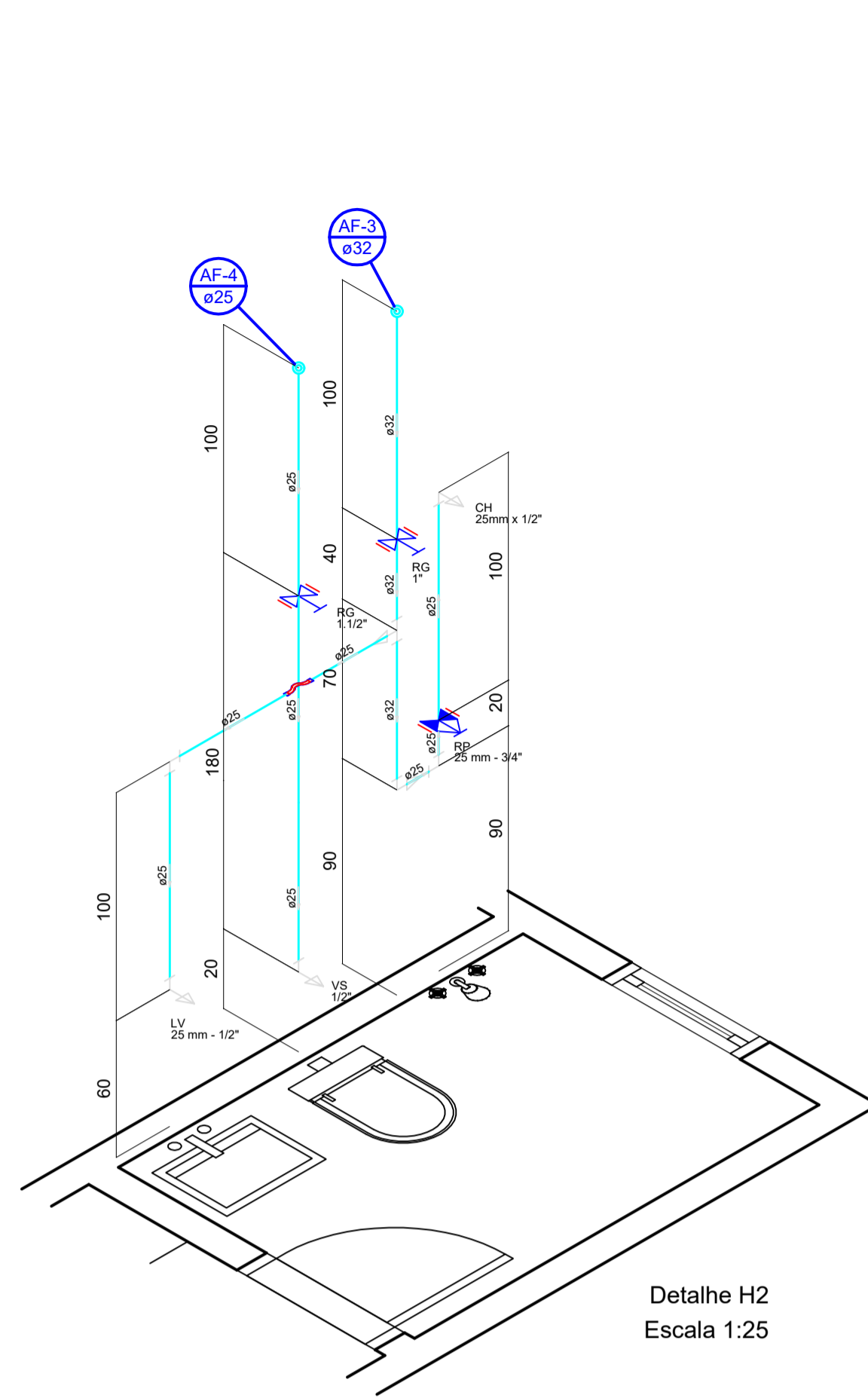
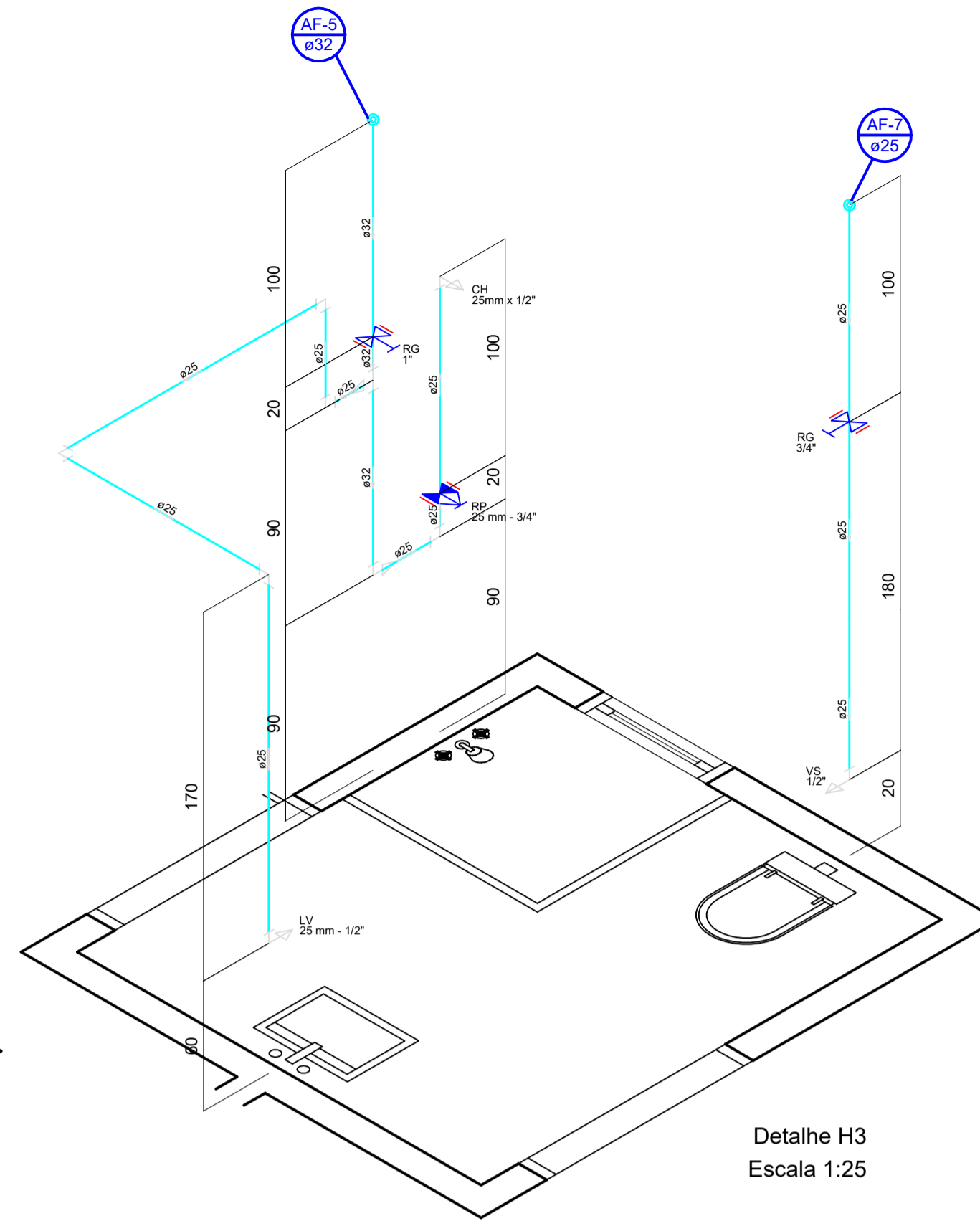


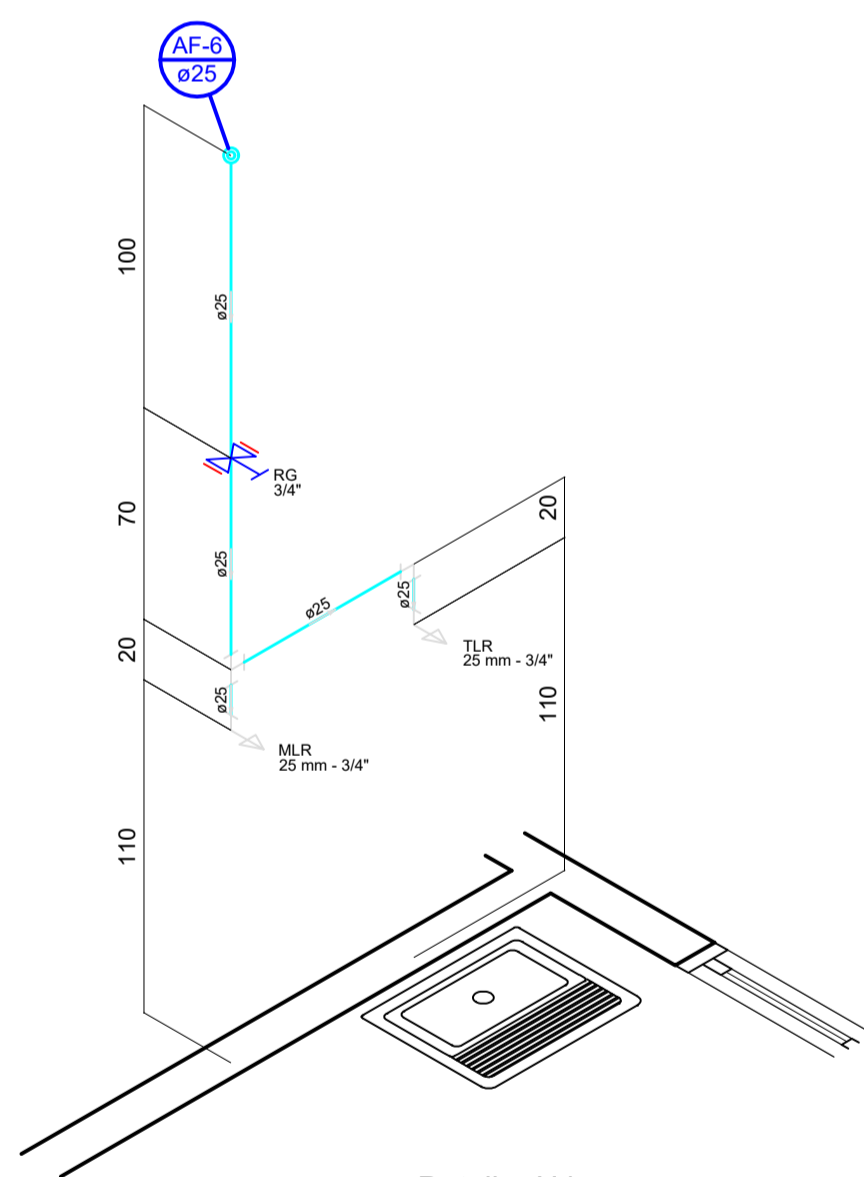
Detalhe H1  
Escala 1:25



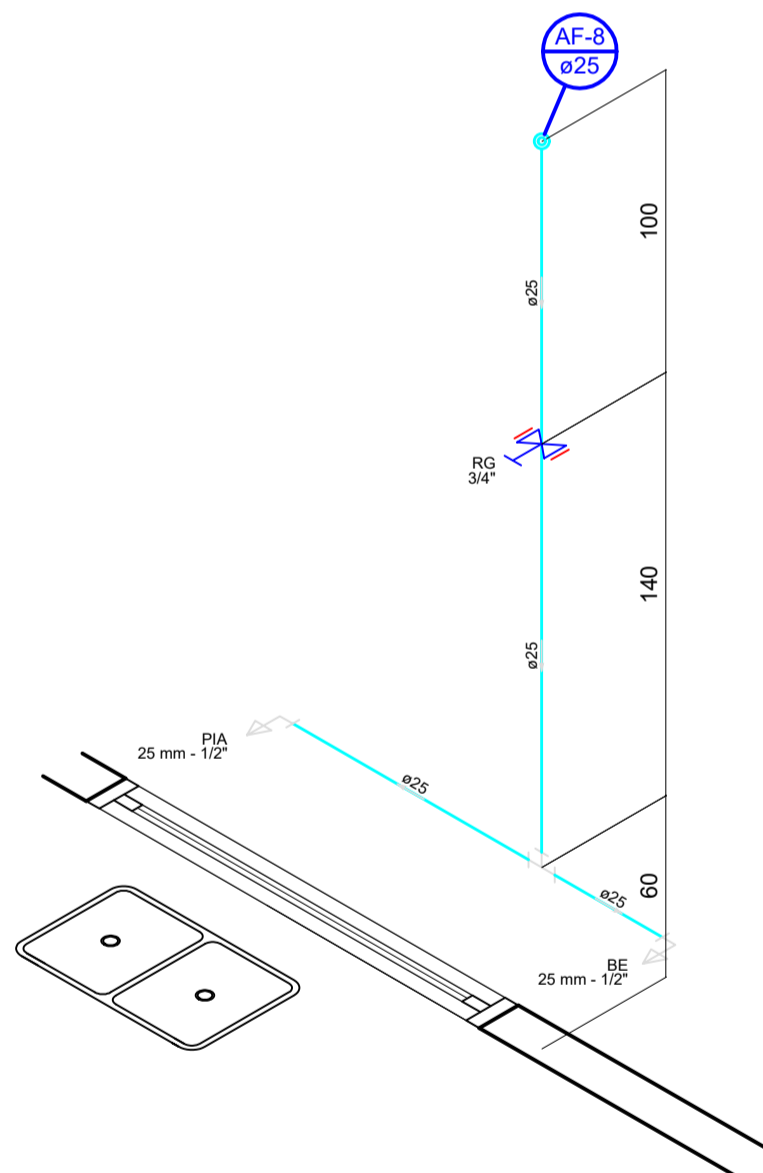
Detalhe H2  
Escala 1:25



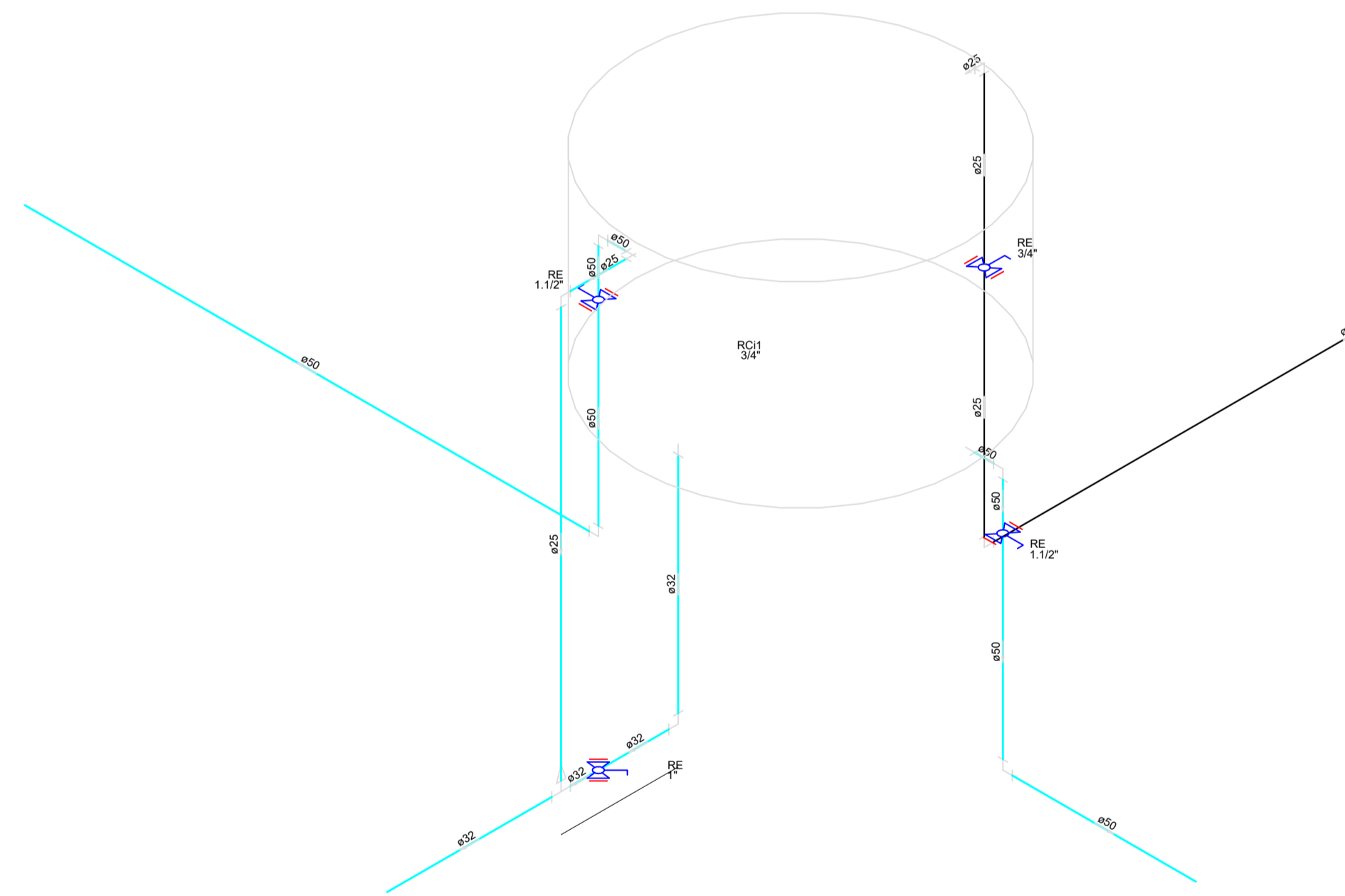
Detalhe H3  
Escala 1:25



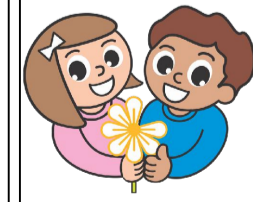
Detalhe H4  
Escala 1:25



Detalhe H5  
Escala 1:25



Detalhe H6  
Escala 1:25

	Descrição	PROJETO HIDROSSANITÁRIO CASAS LARES 10 E 11		
	Referência	DETALHES ISOMÉTRICOS DE ÁGUA FRIA - CASA 10		
CREA/PR: PR-28.068/D ENG.º CIVIL GERSON HENRY LENART		Assinatura		
Autor do Projeto / Responsável Técnico		Assinatura		
CNPJ: 76.610.690/0001-62 PEQUENO COTOLENGO DO PARANÁ PE. RENALDO AMAURI LOPES		Assinatura		
Proprietário		Assinatura		
INDICADA	JUN/2023	-	03/06	
Escala	Data	Revisão	Prancha	