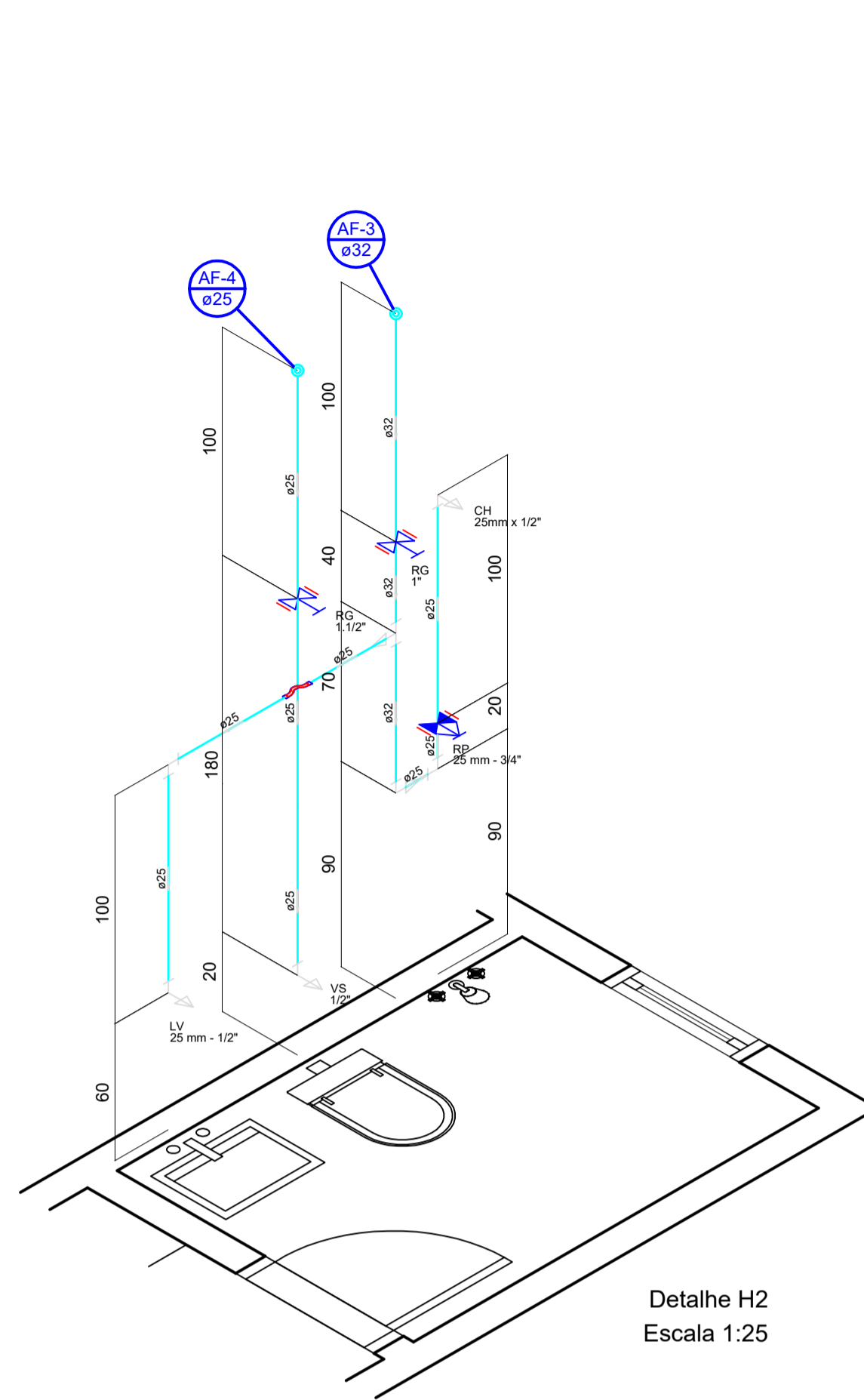
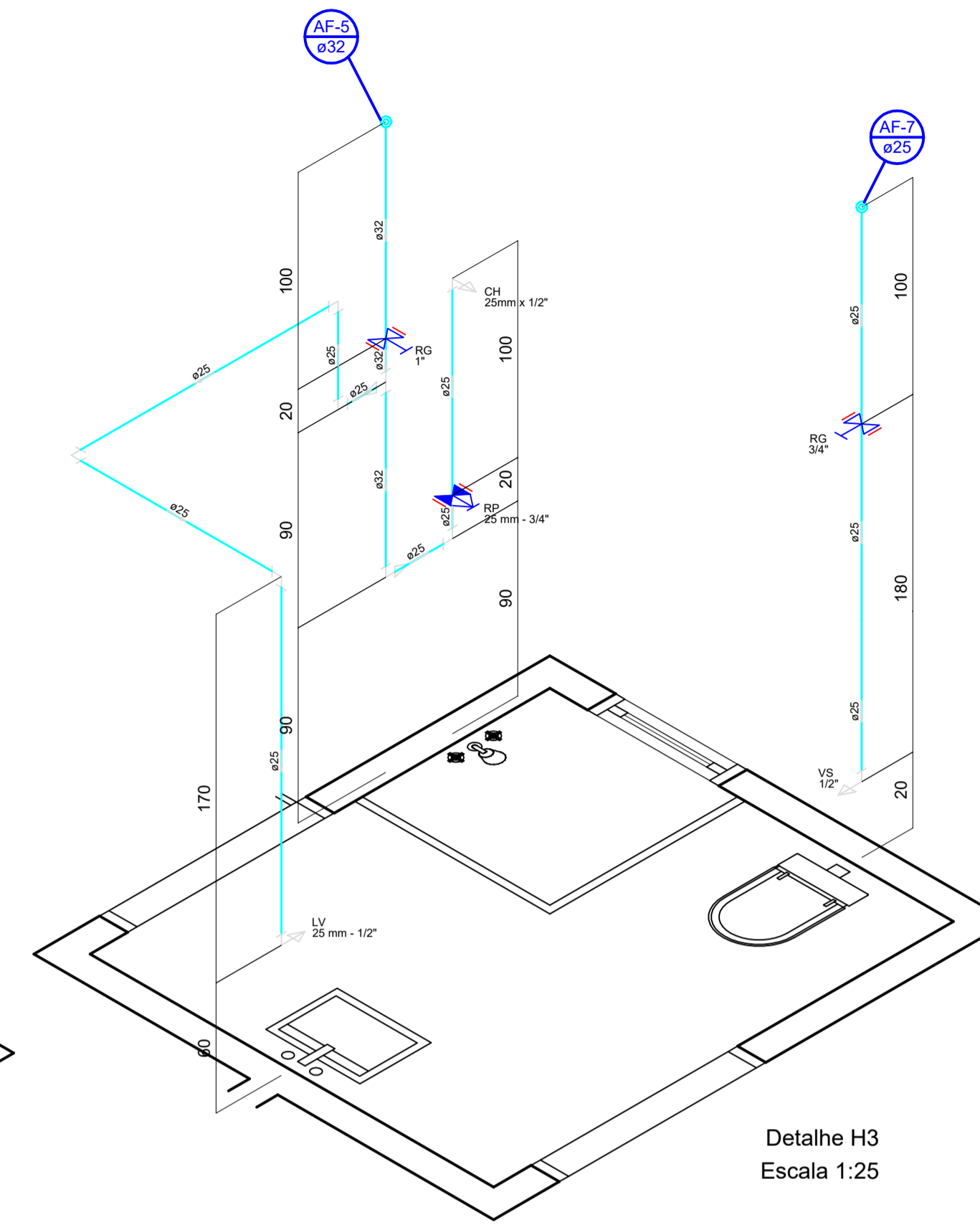


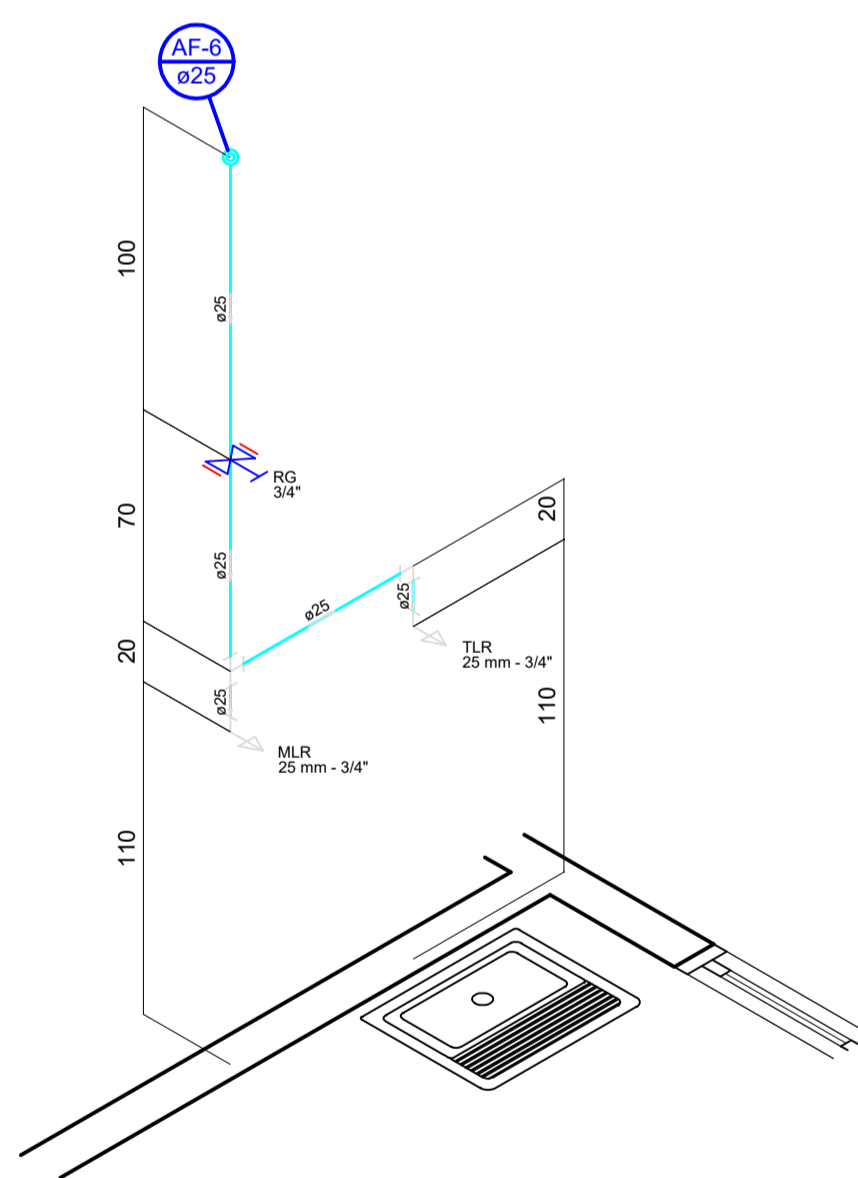
Detalhe H1
Escala 1:25



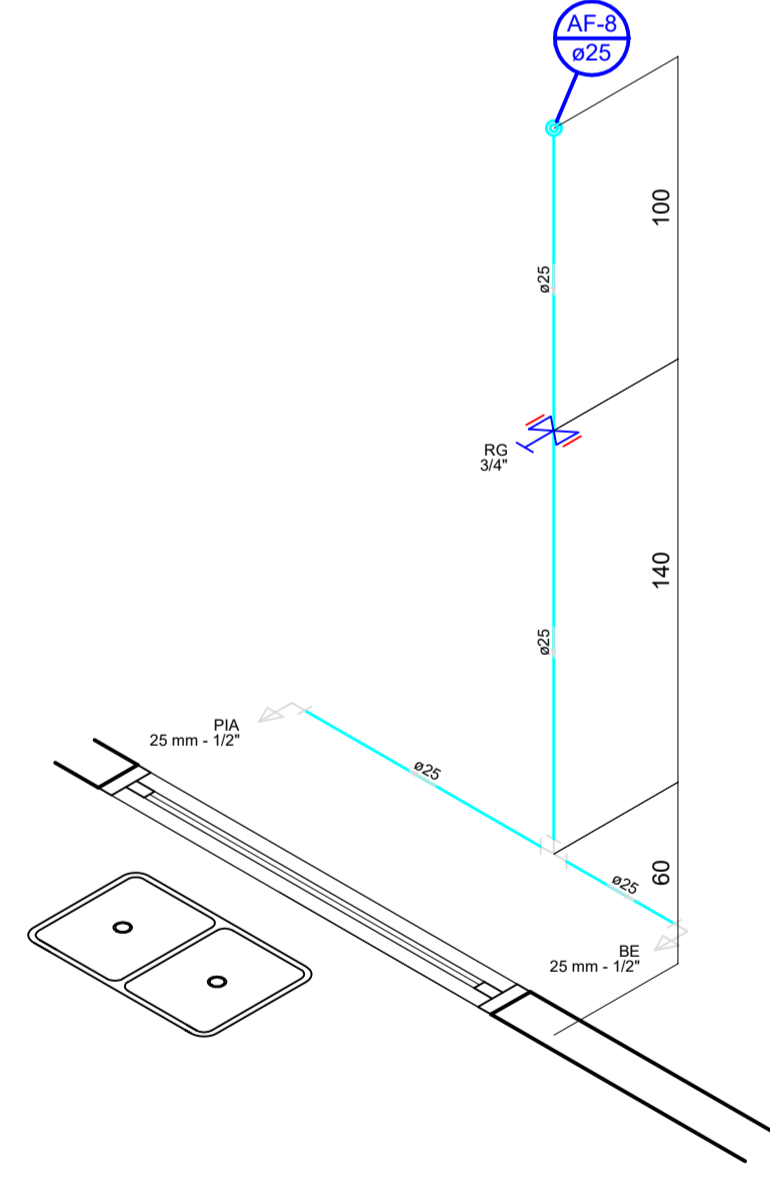
Detalhe H2
Escala 1:25



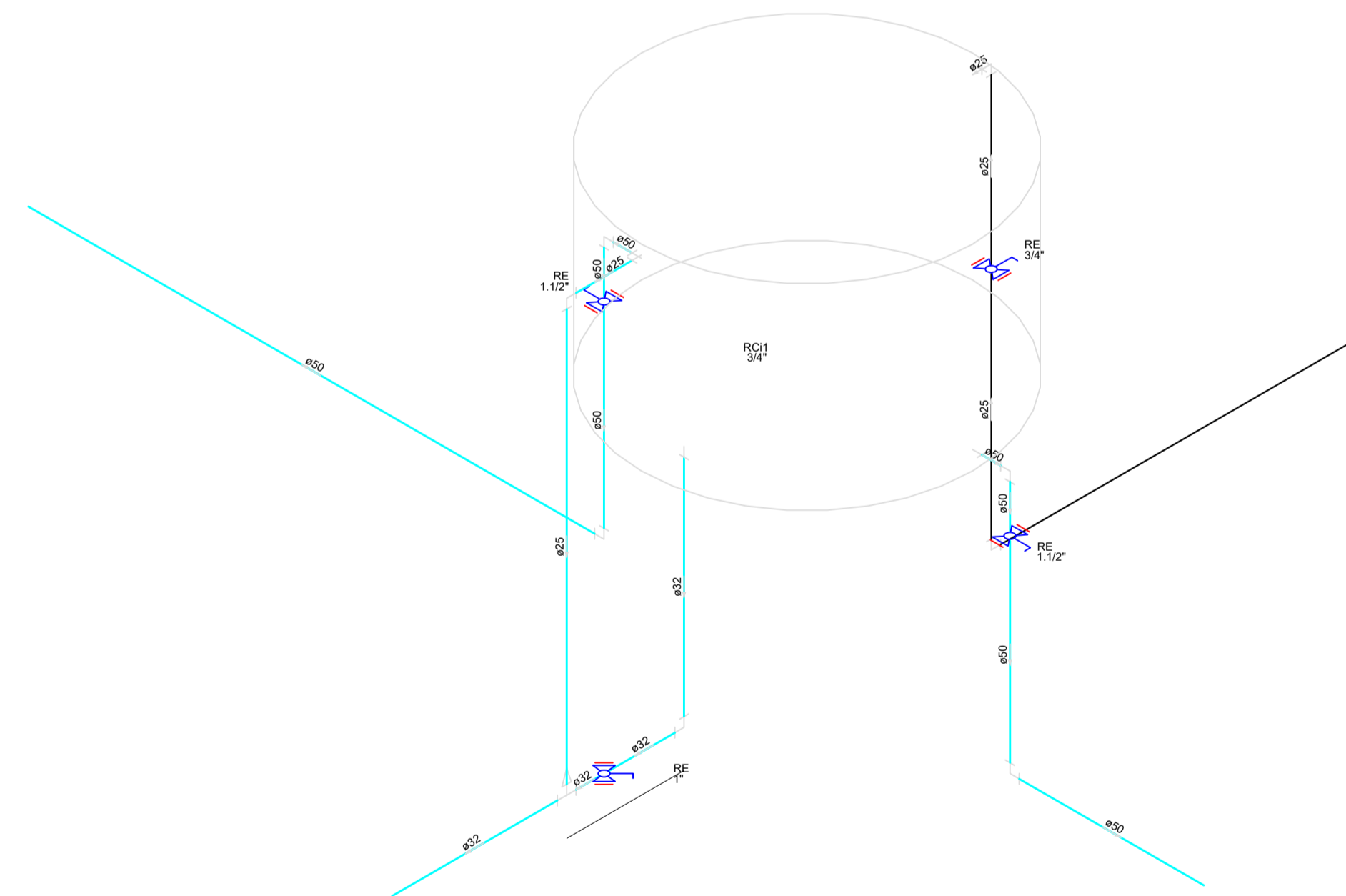
Detalhe H3
Escala 1:25



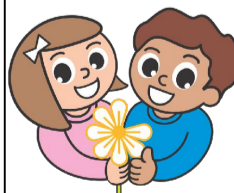
Detalhe H4
Escala 1:25



Detalhe H5
Escala 1:25



Detalhe H6
Escala 1:25

	Descrição	PROJETO HIDROSSANITÁRIO CASA LAR 09 - ANTÔNIO DÁRIDA		
	Referência	DETALHES ISOMÉTRICOS DE ÁGUA FRIA - CASA 09		
CREA/PR: PR-28.068/D ENG.º CIVIL GERSON HENRY LENART		Assinatura		
Autor do Projeto / Responsável Técnico		Assinatura		
CNPJ: 76.610.690/0001-62 PEQUENO COTOLENGO DO PARANÁ PE. RENALDO AMAURI LOPES		Assinatura		
Proprietário		Assinatura		
INDICADA	JUN/2023	-	02/03	
Escala	Data	Revisão	Prancha	